



Professional

GPO 11-180 S

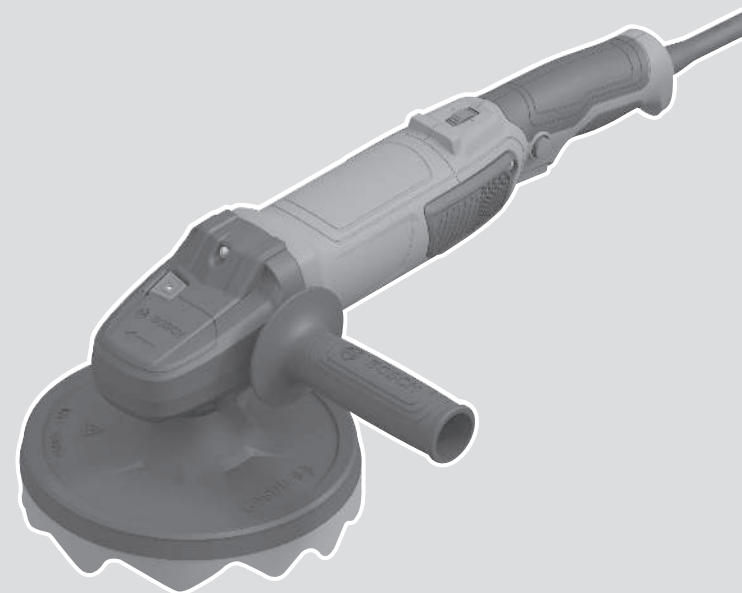
Robert Bosch Power Tools GmbH
70538 Stuttgart
GERMANY

www.bosch-pt.com

1 609 92A A3H (2026.01) 0 / 11



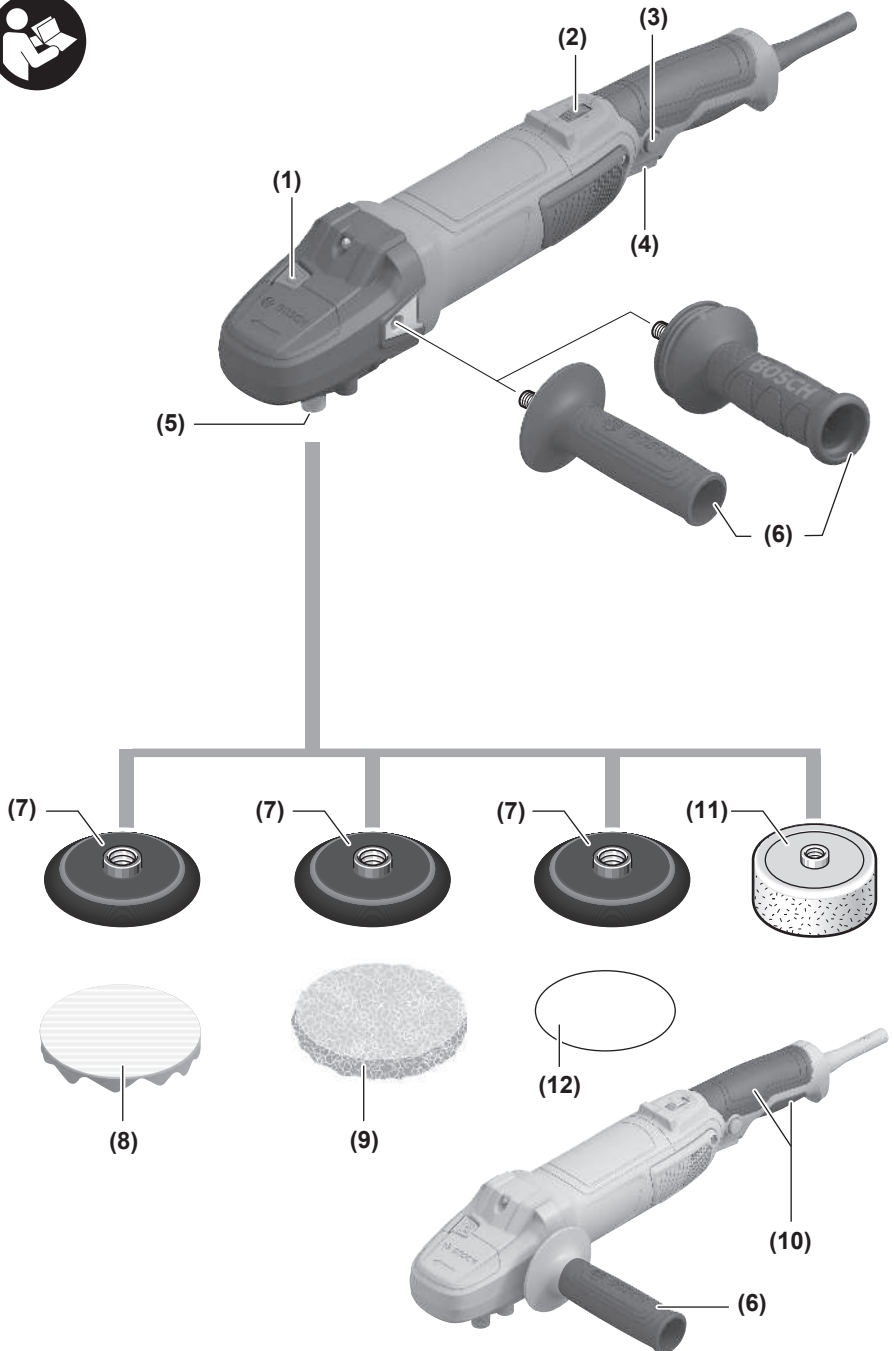
1 609 92A A3H



pt Manual de instruções original







Português do Brasil

Indicações de segurança

Instruções gerais de segurança para ferramentas elétricas

⚠️ AVISO

Leia todas as indicações de segurança, instruções, ilustrações

e especificações fornecidas com esta ferramenta elétrica. O desrespeito das instruções apresentadas abaixo poderá resultar em choque elétrico, incêndio e/ou ferimentos graves.

Guarde todas as advertências e instruções para futura referência.

O termo "ferramenta elétrica" em todos os avisos listados abaixo referem-se a ferramenta alimentada através de seu cordão de alimentação ou a ferramenta operada a bateria (sem cordão).

Segurança da área de trabalho

▶ **Mantenha a área de trabalho limpa e bem iluminada.**

As áreas de trabalho desarrumadas ou escuras podem levar a acidentes.

▶ **Não opere as ferramentas elétricas em atmosferas explosivas, ou seja, na presença de líquidos, gases ou pós inflamáveis.**

As ferramentas criam faíscas que podem inflamar a poeira ou os vapores.

▶ **Mantenha as crianças e outras pessoas afastadas da ferramenta elétrica durante o uso.**

As distrações podem resultar na perda do controle.

Segurança elétrica

▶ **Os plugues da ferramenta devem ser compatíveis com as tomadas. Nunca modifique o plugue. Não use plugues de adaptador com ferramentas aterradas.**

Os plugues sem modificações aliados a utilização de tomadas compatíveis reduzem o risco de choque elétrico.

▶ **Evite o contato do corpo com superfícies aterradas, como tubos, aquecedores, fogões e geladeiras.**

Há um risco elevado de choque elétrico se seu corpo estiver aterrado.

▶ **Mantenha as ferramentas elétricas afastadas da chuva ou umidade.**

A entrada de água em uma ferramenta elétrica aumenta o risco de choque elétrico.

▶ **Não use o cabo para outras finalidades. Jamais use o cabo para transportar, puxar ou desconectar a ferramenta elétrica. Mantenha o cabo afastado do calor, do óleo, de arestas afiadas ou de partes móveis.**

Os cabos danificados ou emaranhados aumentam o risco de um choque elétrico.

▶ **Ao operar uma ferramenta elétrica ao ar livre, use um cabo de extensão adequado para áreas exteriores.**

O uso de um cabo de extensão apropriado para áreas exteriores reduz o risco de choque elétrico.

▶ **Se não for possível evitar o funcionamento da ferramenta elétrica em áreas úmidas, utilizar uma**

alimentação protegida por um dispositivo de corrente diferencial residual (DR). O uso de um DR reduz o risco de um choque elétrico.

Segurança pessoal

- ▶ **Fique atento, olhe o que está fazendo e use o bom senso ao operar uma ferramenta. Não use uma ferramenta elétrica quando estiver cansado ou sob a influência de drogas, álcool ou medicamentos.** Um momento de desatenção enquanto opera uma ferramenta pode resultar em graves ferimento pessoal.
 - ▶ **Use equipamento de proteção individual. Use sempre óculos de proteção.** O uso de equipamento de proteção individual, como máscara de proteção contra poeira, sapatos de segurança antiderrapantes, capacete de segurança ou proteção auricular, usado nas condições adequadas irá reduzir o risco de ferimentos pessoais.
 - ▶ **Evite a partida não intencional. Assegure-se de que o interruptor está na posição de desligado antes de conectar o plugue na tomada e/ou bateria, pegar ou carregar a ferramenta.** Carregar as ferramentas com o seu dedo no interruptor ou conectar as ferramentas que apresentam interruptor na posição "ligado", são convites a acidentes.
 - ▶ **Remova qualquer ferramenta ou chave de ajuste antes de ligar a ferramenta elétrica.** Uma ferramenta ou chave ainda ligada a uma parte rotativa da ferramenta elétrica pode resultar em ferimentos pessoais.
 - ▶ **Evite uma posição anormal. Mantenha uma posição firme e mantenha sempre o equilíbrio.** Desta forma é mais fácil controlar a ferramenta elétrica em situações inesperadas.
 - ▶ **Use vestuário apropriado. Não use roupa larga nem joias. Mantenha seus cabelos e roupas afastados de partes móveis.** As roupas largas, joias ou cabelos longos podem ser agarrados por partes móveis.
 - ▶ **Se for possível montar dispositivos de aspiração ou de coleta, assegure-se de que são conectados e usados corretamente.** O uso de um dispositivo de coleta de poeira pode reduzir os riscos associados a poeiras.
 - ▶ **Não deixe que a familiaridade resultante do uso frequente de ferramentas permita que você se torne complacente e ignore os princípios de segurança da ferramenta.** Uma ação descuidada pode causar ferimentos graves numa fração de segundo.
- #### Uso e manuseio cuidadoso da ferramenta elétrica
- ▶ **Não sobrecarregue a ferramenta elétrica. Use a ferramenta elétrica correta para a sua aplicação.** É melhor e mais seguro trabalhar com a ferramenta elétrica apropriada na área de potência para a qual foi projetada.
 - ▶ **Não use a ferramenta elétrica se o interruptor estiver defeituoso.** Qualquer ferramenta elétrica que não pode mais ser controlada com o interruptor é perigosa e deve ser reparada.
 - ▶ **Desconecte o plugue da alimentação e/ou remova a bateria, se removível, da ferramenta elétrica antes de efetuar ajustes, trocar acessórios ou guardar as**

ferramentas elétricas. Tais medidas de segurança preventivas reduzem o risco de se ligar a ferramenta acidentalmente.

- ▶ **Guarde as ferramentas elétricas não utilizadas fora do alcance das crianças e não permita que as pessoas que não estejam familiarizadas com a ferramenta elétrica ou com essas instruções usem a ferramenta elétrica.**

As ferramentas elétricas são perigosas nas mãos de usuários não treinados.

- ▶ **Trate as ferramentas elétricas e acessórios com cuidado. Cheque o desalinhamento ou coesão das partes móveis, rachaduras e qualquer outra condição que possa afetar a operação da ferramenta. Se houver danos, repare a ferramenta elétrica antes do uso.**

Muitos acidentes são causados por ferramentas elétricas com manutenção inadequada.

- ▶ **Mantenha as ferramentas de corte afiadas e limpas.** As ferramentas de corte cuidadosamente mantidas e com arestas de corte afiadas emperram com menos frequência e são mais fáceis de controlar.

- ▶ **Use a ferramenta elétrica, acessórios, bits etc. de acordo com essas instruções, considerando as condições de trabalho e o trabalho a executar.** O uso da ferramenta elétrica em tarefas diferentes das previstas poderá resultar em uma situação perigosa.

- ▶ **Mantenha as empunhadouras e as superfícies de agarrar secas, limpas e livres de óleo e graxa.** As empunhadouras e superfícies de agarrar escorregadias não permitem o manuseio e controle seguros da ferramenta em situações inesperadas.

Serviço

- ▶ **Somente permita que a sua ferramenta elétrica seja reparada por pessoal qualificado e usando peças de reposição originais.** Só dessa forma é assegurada a segurança da ferramenta elétrica.

Indicações de segurança para politriz

Indicações de segurança comuns para lixamento ou polimento:

- ▶ **Esta ferramenta elétrica destina-se a funcionar como uma lixadeira ou politriz. Leia todas as indicações de segurança, instruções, ilustrações e especificações fornecidas com esta ferramenta elétrica.** O desrespeito das instruções apresentadas abaixo poderá resultar em choque elétrico, incêndio e/ou ferimentos graves.
- ▶ **Não é recomendado usar esta ferramenta elétrica para executar operações de esmerilhamento, escovação com arame, abertura de furos ou corte.** A execução de operações para as quais a ferramenta elétrica não foi projetada pode acarretar riscos e causar ferimentos pessoais.
- ▶ **Não converter esta ferramenta elétrica para uma utilização para a qual não tenha sido especificamente concebida e especificada pelo fabricante da**

ferramenta. Uma tal conversão poderá resultar na perda de controle e causar ferimentos graves.

- ▶ **Não use acessórios que não sejam especificamente concebidos e recomendados pelo fabricante da ferramenta.** Ainda que seja possível adaptar o acessório em sua ferramenta elétrica, isso não garante uma operação segura.
- ▶ **A velocidade nominal do acessório deverá ser, no mínimo, igual à velocidade máxima marcada na ferramenta elétrica.** Os acessórios girando mais rápido que sua velocidade nominal podem quebrar e desintegrar-se.
- ▶ **O diâmetro externo e a espessura do acessório devem corresponder com a potência nominal de sua ferramenta elétrica.** Os acessórios com um tamanho incorreto não podem ser devidamente protegidos ou controlados.
- ▶ **As dimensões da fixação do acessório têm de ser compatíveis com o hardware de instalação da ferramenta elétrica.** Os acessórios que não são compatíveis com o hardware de instalação da ferramenta elétrica irão funcionar de forma desequilibrada, vibrar excessivamente e poderão causar a perda de controle.
- ▶ **Não use um acessório danificado. Antes de cada uso inspecione o acessório, como discos abrasivos quanto a lascamento e fissuras, disco de apoio quanto a fissuras, excesso de desgaste, escova de arame quanto a fios soltos ou fissurados. Se deixar cair a ferramenta elétrica ou o acessório, verifique se há danos ou instale um acessório intacto. Depois de inspecionar e instalar o acessório, proteja-se a si próprio, bem como as outras pessoas do plano do acessório rotativo e opere a ferramenta elétrica com o número máximo de rotações em vazio durante um minuto.** Normalmente, os acessórios danificados desintegram-se durante este período de teste.
- ▶ **Use equipamento de proteção individual. Dependendo da aplicação, use protetor facial ou óculos de segurança. Conforme necessário, use máscara de proteção contra poeira, proteções auriculares, luvas e avental de trabalho com capacidade para deter pequenos fragmentos abrasivos ou de peças de trabalho.** Os óculos de segurança devem ter capacidade para deter os detritos projetados durante as diversas aplicações. A máscara contra pó ou máscara respiratória deve ter capacidade para filtrar as partículas geradas durante uma determinada aplicação. A exposição prolongada a ruídos de elevada intensidade poderá causar perda de audição.
- ▶ **Mantenha as outras pessoas presentes no local a uma distância segura da área de trabalho. Qualquer pessoa que entre na área de trabalho deve usar equipamento de proteção individual.** Os fragmentos da peça de trabalho ou de um disco quebrado podem ser projetados e causar danos fora da área de trabalho imediata.
- ▶ **Segure a ferramenta elétrica somente pelas superfícies de manuseio isoladas, ao realizar uma**

operação na qual o acessório de corte possa entrar em contato com a fição não aparente ou seu próprio fio elétrico. O contato do acessório de corte a um fio "vivo" pode tornar "vivas" as partes metálicas expostas da ferramenta e pode resultar ao operador um choque elétrico.

- ▶ **Afaste o fio elétrico do acessório rotativo.** Se perder o controle, o fio elétrico pode ser cortado ou ficar preso e sua mão ou braço podem ser puxados na direção do acessório rotativo.
- ▶ **Jamais largue a ferramenta elétrica enquanto o acessório não tiver parado por completo.** O acessório rotativo pode engatar na superfície e puxar a ferramenta elétrica para fora de seu controle.
- ▶ **Não opere a ferramenta elétrica enquanto transporta.** O contato acidental do acessório rotativo com sua roupa pode puxar o acessório na direção do seu corpo.
- ▶ **Limpe regularmente as aberturas de ventilação da ferramenta elétrica.** Caso contrário, o ventilador do motor irá aspirar a poeira para o interior da carcaça e a acumulação excessiva de poeiras metálicas poderá provocar riscos de natureza elétrica.
- ▶ **Não opere a ferramenta elétrica nas proximidades de materiais inflamáveis.** As chispas produzidas podem inflamar esses materiais.
- ▶ **Não use acessórios que requerem refrigerantes líquidos.** O uso de água ou de outros refrigerantes líquidos poderá resultar em eletrocussão ou choque elétrico.

Contragolpe e avisos relacionados:

O contragolpe é uma reação repentina à compressão ou bloqueio de um disco rotativo, disco de apoio, escova de fios de aço ou qualquer outro acessório. O travamento ou bloqueio levam a uma paragem abrupta do acessório em rotação, o que, por sua vez, faz com que a ferramenta descontrolada seja forçada na direção oposta do acessório rotativo no ponto de contato.

Por exemplo, se um disco abrasivo for comprimido ou bloqueado numa peça de trabalho, a borda do disco abrasivo que está entrando no ponto de compressão pode cavar a superfície do material levando o disco abrasivo a suber ou rebater. O disco abrasivo pode tanto pular na direção do operador como na direção oposta a ele, dependendo da direção de movimento do disco abrasivo no ponto de bloqueio. Os discos abrasivos também podem se quebrar nestas condições.

O contragolpe é o resultado do mau uso e/ou procedimentos ou condições de operação incorreto e pode ser evitado tomando-se as precauções adequadas como, as dadas a seguir.

- ▶ **Segure firmemente a ferramenta elétrica com as duas mãos e posicione seu corpo e braços de forma a resistir às forças de contragolpe. Sempre use a empunhadura auxiliar, se fornecida, para obter o máximo controle sobre as forças de contragolpe ou reações do torque durante a partida.** O operador pode

controlar as reações do torque ou forças de contragolpe, se precauções adequadas forem tomadas.

- ▶ **Nunca posicione sua mão próxima ao acessório de trabalho rotativo em rotação.** O acessório de trabalho pode contragolpear sobre sua mão.
- ▶ **Não posicione seu corpo na área onde a ferramenta elétrica irá se deslocar no caso de um contragolpe.** O contragolpe levará a ferramenta na direção oposta ao movimento do disco abrasivo no momento do bloqueio.
- ▶ **Cuidado especial ao trabalhar cantos, quinas, etc. Evite ricochetear e bloquear o acessório.** Cantos, quinas ou ricocheteamento tem a tendência de bloquear o acessório de trabalho e causar a perda de controle ou contragolpe.
- ▶ **Não instale corrente de serra, lâmina para entalhar madeira, disco de diamante segmentado com um intervalo periférico superior a 10 mm nem lâmina de serra dentada.** Tais lâminas levam frequentemente ao contragolpe e a perda de controle.

Indicações de segurança específicas para operações de lixamento:

- ▶ **Use folhas de lixa de tamanho adequado. Siga as recomendações dos fabricantes ao selecionar as lixas de papel.** Lixas grandes de papel que se estendem demasiadamente além do suporte apresentam um risco de dilaceração e podem causar bloqueios, rasgo do disco ou contragolpe.

Indicações de segurança específicas para operações de polimento:

- ▶ **Não permitir que hajam partes soltas da bobina de polimento, principalmente cordões de fixação. Amarre ou corte os cordões de fixação soltos.** Os cordões de fixação soltos em rotação podem emaranhar-se em seus dedos ou se prender na peça a ser trabalhada.

Instruções de segurança adicionais

Usar óculos de proteção.



Durante o trabalho, segure a ferramenta elétrica com as duas mãos e providencie uma estabilidade segura. A ferramenta elétrica se deixa conduzir de forma segura com as duas mãos.

- ▶ **Utilizar detectores apropriados, para encontrar cabos escondidos, ou consultar a companhia elétrica local.** O contato com cabos elétricos pode provocar fogo e choques elétricos. Danos em tubos de gás podem levar a explosões. A penetração em um cano de água causa danos materiais ou pode provocar um choque elétrico.
- ▶ **Destruar o interruptor de ligar-desligar e colocá-lo na posição desligada, se a alimentação de rede for interrompida, p. ex. devido a uma falha de corrente ou se o plugue de rede tiver sido puxado da tomada.**

Assim é evitado um rearranque descontrolado do aparelho.

- ▶ **Fixar a peça a ser trabalhada.** Uma peça a ser trabalhada fixa com dispositivos de aperto ou com um torno de bancada está mais firme do que segurada com a mão.
- ▶ **Armazene as ferramentas de trabalho dentro de edifícios, num espaço seco, com uma temperatura ambiente uniforme e sem gelo.**
- ▶ **Retire as ferramentas de trabalho antes do transporte da ferramenta elétrica.** Deste modo evita danos.
- ▶ **Não agarre ou segure a engrenagem sem a respectiva tampa (tampa de plástico).**

Descrição do produto e especificações



Ler todas as indicações de segurança e instruções. O desrespeito das advertências e das instruções de segurança apresentadas abaixo pode causar choque elétrico, incêndio e/ou graves lesões.

Respeite as ilustrações na parte da frente do manual de instruções.

Utilização adequada

A ferramenta elétrica destina-se a polir e lixar superfícies de metal e pintadas e lixar pedra sem usar água.

Componentes ilustrados

A numeração dos componentes ilustrados se refere à representação da ferramenta elétrica na página de esquemas.

- (1) Botão de travamento do eixo
- (2) Roda da pré-seleção da velocidade de rotação
- (3) Tecla de retenção do interruptor de ligar/desligar
- (4) Interruptor de ligar/desligar
- (5) Eixo de retificação
- (6) Punho adicional (superfície do punho isolada)^{a)}
- (7) Prato de apoio autoaderente
- (8) Esponja de polir autoaderente
- (9) Lã de polimento^{a)}
- (10) Punho (superfície do punho isolada)
- (11) Esponja de polir^{a)}
- (12) Papel de lixar^{a)}

a) **Este acessório não faz parte do volume de entrega padrão.**

Dados técnicos

Politriz	GPO 11-180 S	
Número de produto		3 601 CA2 3..
Potência nominal absorvida	W	1100
Ajuste da velocidade	rpm	900-3800

Politriz	GPO 11-180 S	
Diâmetro máx. do prato abrasivo	mm	180
Rosca do eixo de retificação		M 14 / 5/8"
Comprimento máx. do veio	mm	20
Peso ^{a)}	kg	2,1
Classe de proteção		□ / II

A) Sem cabo de conexão à rede

Os dados são válidos para uma tensão nominal [U] de 240 V. No caso de tensões divergentes e em versões específicas do país, estes dados podem variar.

Os valores podem variar em função do produto e estar sujeitos a condições de aplicação e do meio ambiente. Mais informações em www.bosch-professional.com/wac.

Informação sobre ruídos/vibrações

Os valores de emissão de ruído foram determinados de acordo com **EN IEC 62841-2-3**.

O nível sonoro avaliado A da ferramenta elétrica é normalmente: nível de pressão sonora **87 dB(A)**; nível de potência sonora **95 dB(A)**. Incerteza K = **3 dB**.

Utilizar proteção auditiva!

Valores de vibração a_h (vibrações contínuas), p_f (vibrações repetidas de impacto) e incerteza K apurados conforme **EN IEC 62841-2-3**:

Polir:

$$a_{h,p} = 2,3 \text{ m/s}^2 \text{ (K = 1,5 m/s}^2\text{)},$$

$$p_{f,p} = 100 \text{ m/s}^2 \text{ (K = 20 m/s}^2\text{)}$$

Lixar com folha abrasiva:

$$a_{h,DS} = 3,1 \text{ m/s}^2 \text{ (K = 1,5 m/s}^2\text{)},$$

$$p_{f,DS} = 182 \text{ m/s}^2 \text{ (K = 6 m/s}^2\text{)}$$

O lixamento de chapas finas ou de outros materiais que vibrem com facilidade com uma grande superfície pode causar um valor de emissão de ruído aumentado até 15 dB. A emissão sonora aumentada pode ser reduzida através de tapetes de amortecimento pesados adequados. A emissão de ruído aumentada tem de ser considerada tanto na avaliação do risco da potência de ruído, como também na seleção de uma proteção auditiva adequada.

Os níveis de vibrações indicados nestas instruções e o valor de emissão de ruído foram medidos de acordo com um método de medição padronizado e podem ser usados para comparar ferramentas elétricas entre si. Também são adequados para uma avaliação preliminar das emissões de vibrações e ruído.

Os níveis de vibrações indicados e o valor de emissão de ruído representam as principais aplicações da ferramenta elétrica. No entanto, se a ferramenta elétrica for usada para outras aplicações, com diferentes acessórios acopláveis ou com manutenção insuficiente, os níveis de vibrações e o valor de emissão de ruído podem ser diferentes. Isso pode aumentar significativamente as emissões de vibrações e ruído durante todo o período de trabalho.

Para uma estimativa precisa das emissões de vibrações e ruído, também devem ser considerados os momentos em que a ferramenta está desligada ou em funcionamento, mas não está realmente em uso. Isso pode reduzir significativamente as emissões de vibrações e ruído durante todo o período de trabalho.

Além disso também deverão ser estipuladas medidas de segurança para proteger o operador contra o efeito de vibrações, como por exemplo: a manutenção das ferramentas elétricas e dos acessórios acopláveis, luvas durante o trabalho e a organização dos processos de trabalho.

Montagem

Montar dispositivo de proteção

- ▶ **Antes de qualquer ajuste na ferramenta elétrica, retire o plugue da tomada.**

Punho adicional

Aperte o punho adicional (6) em função do modo de operação à direita ou à esquerda da cabeça do mecanismo de acionamento.

Montar ferramentas de retificação

- ▶ **Antes de qualquer ajuste na ferramenta elétrica, retire o plugue da tomada.**

Limpe o eixo de trabalho (5) e todas as peças a montar.

Para fixar e soltar as ferramentas de retificar pressione a tecla de bloqueio do eixo (1), para ajustar o eixo de trabalho.

- ▶ **Acionar a tecla de bloqueio do eixo apenas com o eixo de trabalho parado.** Caso contrário, a ferramenta elétrica pode ficar danificada.

A sequência de montagem pode ser vista na página com desenhos.

Prato de apoio autoaderente

Aparafuse bem o prato de apoio autoaderente (7) sobre o eixo de retificação (5).



Pressione bem a esponja de polir autoaderente (8) ou a lâ de polimento autoaderente (9) na parte inferior do prato de apoio autoaderente (7).

Ferramentas de retificar permitidas

É possível usar todas os acessório de retificar mencionadas no manual de instruções.

O número de rotações [rpm] ou velocidade circunferencial permitido(a) [m/s] dos acessório de retificar usados tem de corresponder pelo menos às indicações na tabela a seguir.

Respeite o **número de rotações ou a velocidade circunferencial** permitido(a) no rótulo do acessório de retificar.

	máx. [mm]	[mm]		
	D	b	d	[rpm]
	180	-	-	4200

Aspiração de pó/de aparas

Pós de materiais, como por exemplo, tintas que contêm chumbo, alguns tipos de madeira, minerais e metais, podem ser nocivos à saúde. O contato com os pós ou a inalação dos mesmos pode provocar reações alérgicas e/ou doenças nas vias respiratórias do usuário ou das pessoas que se encontrem por perto.

Certos pós, como por exemplo pó de carvalho e faia são considerados cancerígenos, especialmente quando juntos com substâncias para o tratamento de madeiras (cromato, preservadores de madeira). Material que contem amianto só deve ser processado por pessoal especializado.

- Assegurar uma boa ventilação do local de trabalho.
- É recomendável usar uma máscara de proteção respiratória com filtro da classe P2.

Observe as diretizes, vigentes no seu país, relativas aos materiais a serem trabalhados.

- ▶ **Evitar acúmulos de pó no local de trabalho.** Pós podem se inflamar levemente.

Funcionamento

Colocando em funcionamento

- ▶ **Observe a tensão da rede!** A tensão da corrente elétrica deve coincidir com a indicada na placa de identificação da ferramenta elétrica.

A operação da ferramenta elétrica em geradores móveis, que não possuem reservas de energia suficientes ou controle de tensão adequado com o aumento de corrente de inicialização, pode resultar em perda de desempenho ou comportamento de alimentação atípica.

Observe a adequação do gerador que você está usando, especialmente no que diz respeito à tensão e frequência da rede.

Ligar e desligar

Para a **colocação em funcionamento** da ferramenta elétrica, pressione o interruptor de ligar/desligar (4).

Para **bloquear** o interruptor de ligar/desligar (4) pressionado, aperte o bloqueio (3).

Para **desligar** a ferramenta elétrica, solte o interruptor liga/desliga (4) ou quando este está fixo, pressione brevemente o interruptor liga/desliga (4) e depois solte-o.

- ▶ **Verifique as ferramentas de polimento antes de cada utilização. A ferramenta de polimento deve estar montada sem problemas e poder rodar livremente. Realize uma marcha de ensaio de pelo menos 1 minuto sem carga. Não use ferramentas de polimento danificadas, irregulares ou que vibrem.** As ferramentas de polimento danificadas podem rebentar e causar ferimentos.

Pré-seleção da velocidade de rotação

Com a roda da pré-seleção da velocidade de rotação (2) pode pré-selecionar o número de rotações necessário mesmo durante o funcionamento. O número de rotações

necessário depende do material e das condições de trabalho e pode ser verificado através de ensaios práticos.

Posição da roda	Nº de rotações em vazio (rpm)
1	900
2	1500
3	2000
4	2500
5	3000
6	3800

- ▶ **A velocidade nominal do acessório deverá ser, no mínimo, igual à velocidade máxima marcada na ferramenta elétrica.** Os acessórios girando mais rápido que sua velocidade nominal podem quebrar e desintegrar-se.

Indicações de trabalho

- ▶ **Antes de qualquer ajuste na ferramenta elétrica, retire o plugue da tomada.**
- ▶ **Fixar a peça a ser trabalhada se esta não estiver firmemente apoiada devido ao seu próprio peso.**
- ▶ **Não force demasiadamente a ferramenta elétrica ao ponto de fazer ela parar.**
- ▶ **Após um trabalho com carga elevada, deverá permitir que a ferramenta elétrica funcione alguns minutos sem carga, para que a ferramenta de trabalho possa esfriar.**

Polir

Para polir tintas desgastadas pelo tempo ou arranhões (por exemplo, vidro acrílico), a ferramenta elétrica pode ser equipada com ferramentas de polimento apropriadas, como capa de lã de carneiro, feltro ou esponja de polimento (acessórios).

Ao polir, selecione um número de rotações baixo para evitar um aquecimento excessivo da superfície.

Aplique o polimento em uma área um pouco menor do que aquela que você deseja polir. Aplique o produto de polimento com uma ferramenta de polimento adequada, com movimentos transversais ou circulares e pressão moderada.

Não deixe o produto de polimento secar na superfície, caso contrário a superfície poderá ser danificada. Não exponha a superfície a ser polida à luz solar direta. Limpe as ferramentas de polimento regularmente para garantir bons resultados de polimento. Lave as ferramentas de polimento com um detergente brando e com água morna, não utilizar solventes.

Manutenção e serviço

Manutenção e limpeza

- ▶ **Antes de qualquer ajuste na ferramenta elétrica, retire o plugue da tomada.**

- ▶ **Manter a ferramenta elétrica e as aberturas de ventilação sempre limpas, para trabalhar bem e de forma segura.**
- ▶ **Em condições de utilização extremas, utilize sempre, se possível, um sistema de aspiração. Desimpeça com frequência as aberturas de ventilação soprando nas mesmas e ligue um disjuntor diferencial residual (DR).**

Ao cortar metais, pode acumular-se pó condutor no interior da ferramenta elétrica. O isolamento de proteção da ferramenta elétrica pode ficar limitado.

Os acessórios devem ser armazenados e tratados com cuidado.

Se for necessário substituir o cabo de força, isto deverá ser realizado pela **Bosch** ou por uma assistência técnica autorizada para todas as ferramentas elétricas **Bosch** para evitar riscos de segurança.

Serviço pós-venda e assistência ao cliente

Brasil

Robert Bosch Ltda. – Divisão de Ferramentas Elétricas
Rodovia Anhanguera, Km 98 - Parque Via Norte
13065-900, CP 1195
Campinas, São Paulo
Tel.: 0800 7045 446
www.bosch.com.br/contato

Na última página encontra o link para os nossos endereços de assistência técnica e para as condições da garantia.

Indique em todas as questões ou encomendas de peças sobressalentes impreterivelmente a referência de 10 dígitos de acordo com a placa de características do produto.

Descarte

Ferramentas elétricas, acessórios e embalagens devem ser enviados a uma reciclagem ecológica de matérias primas.



Não jogar as ferramentas elétricas no lixo doméstico!



1 619 PC5 434



2 608 900 000



1 619 PC5 435 (M14)

1 619 PC5 436 (5/8")



1 619 PC5 437



2 608 612 026



1 619 PC5 438 (M16)

Servicekontakte
Service Contacts
Contacts de Service
Contactos de Servicio



<https://www.bosch-pt.com/serviceaddresses>

Garantiebedingungen
Guarantee Conditions
Conditions de Garantie
Condiciones de Garantía



<https://www.bosch-pt.com/guarantee/202601>